



# XS4 ORIGINAL+ BESCHLAG SCHMALE VERSION

MODELL EM4xx

Elektronischer Wireless-Türbeschlag  
in schmaler Version.

**TECHNOLOGIEN**

MIFARE DESFire EV2	●
BLE	●

**TECHNISCHE DATEN**

Abmessungen (H x B x T)	282,0 x 40,0 x 20,0 mm
Gewicht	1,5 kg
Drehwinkel Drücker	Max. 33°
Türstärke	32 bis 120 mm
Entfernungsmaß Drücker/Zylinder	47 bis 110 mm
Vierkantstifte	7 mm, 7,6 mm geteilt, 8 mm, 8 mm geteilt, 9 mm, 9 mm geteilt
Batterien	3 AAA-Batterien (LR03 1,5 V)
Anzahl Öffnungen mit einem Batteriesatz	40.000 bis 60.000
Protokollierung	Max. 1.280 Ereignisse
Temperaturbereich Außenseite	-35 bis +60 °C, ohne Kondens.
Temperaturbereich Innenseite	-5 bis +50 °C, ohne Kondensation, optional -35 bis +60 °C
IP-Klasse	Für Innenbereiche, optional IP55 (Außenschild)
Zertifizierungen <sup>1)</sup>	CE, AbZ <sup>2)</sup> , EN 179 <sup>2)</sup> , EN 1634 <sup>2)</sup> , UL-10C <sup>3)</sup> , DDA <sup>4)</sup>

## Sonstiges

Kompatibel mit DIN-, Euro- und schmalen Einsteckschlössern. Für Einsteckschlösser mit abweichender Winkelposition der Nuss von max. 4° geeignet. Beschlagskörper und -abdeckung aus rostfreiem Stahl. Öffnen von innen immer möglich (Antipanikfunktion in Verbindung mit Einsteckschloss nach EN 179 optional möglich <sup>2)</sup>). Optional mit Türstatusdetektor. Sämtliche Kommunikation mit EM4xx erfolgt verschlüsselt. Notöffnung mit Notstromgerät EPS100.

**OPTIONEN**

Leserfarbe	Weiß oder Schwarz
Beschlagsoberflächen <sup>5)</sup>	Edelstahl matt/poliert, Messing matt/poliert (PVD), Bronze dunkel (PVD), Schwarz, BioCote®
Türdrücker <sup>5) 6) 7)</sup>	U, L, W, H, S, B, P, J, T, Y, Z, O, N, G, K, 2, 3, 4, 7

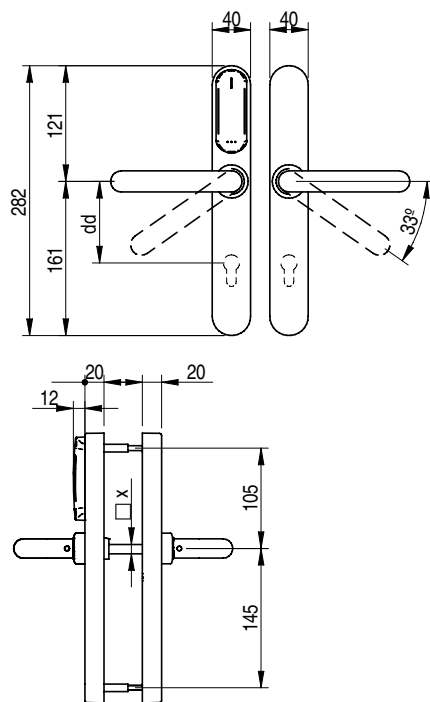
**ZUBEHÖR**

Unterlegplatte	Als Renovierungsschild oder Wetterschutzkit verwendbar
----------------	--

**ÖFFNUNGSMODI**

Standard	●
Einfacher Office-Modus	●
Manueller Office-Modus	●

## Abmessungen



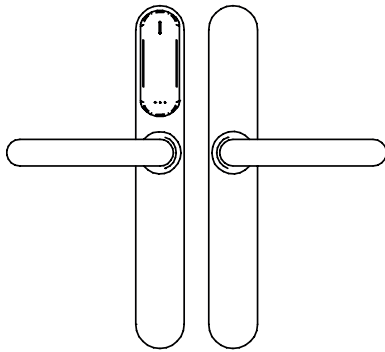
- <sup>1)</sup> Vorbehaltlich der zulassungskonformen Verwendung.
- <sup>2)</sup> In Vorbereitung.
- <sup>3)</sup> Abh. vom Modell.
- <sup>4)</sup> Abh. vom Türdrücker.
- <sup>5)</sup> Nicht alle Farben sind bei jedem Drücker möglich, Preisliste für aktuelle Infos beachten.
- <sup>6)</sup> Bei S und O muss die Drückerrichtung angegeben werden.
- <sup>7)</sup> Nicht alle Drücker sind in einer 9-mm-Variante lieferbar.

Technische Hotline  
Tel. 0202 769579-12, Fax -99  
techsupport.de@saltosystems.com

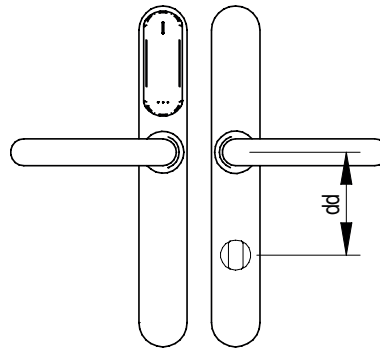
Publikationen der SALTO Systems GmbH sind urheberrechtlich geschützt und alle Rechte sind vorbehalten. Eine Vervielfältigung in jeder Art und Form ist ohne schriftliche Genehmigung unzulässig. Änderungen vorbehalten.

SALTO Systems GmbH  
info.de@saltosystems.com  
www.saltosystems.de

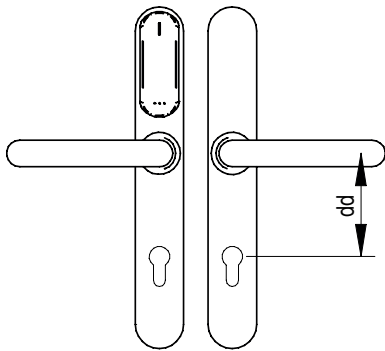
MODELLVARIANTEN



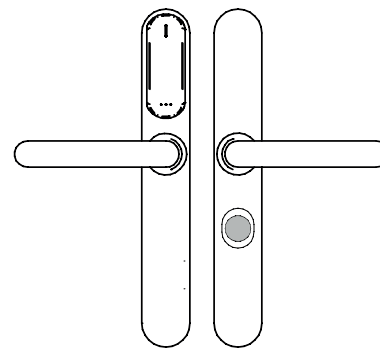
EM450 (beidseitig Drücker)



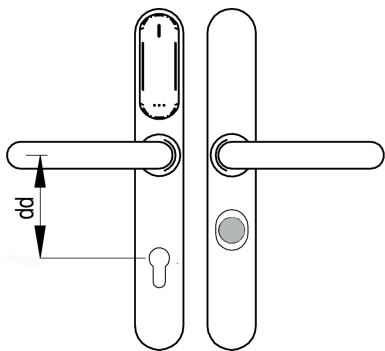
EM451 (beidseitig Drücker, Drehknopf innen, mit Anschluss für Einsteckschloss mit Mikroschalter)



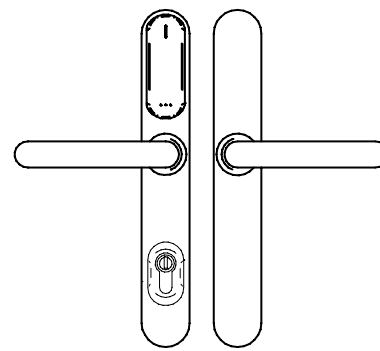
EM452 (beidseitig Drücker, Zylinderlochung außen und innen)  
 EM453 (beidseitig Drücker, Zylinderlochung innen)  
 EM454 (beidseitig Drücker, Zylinderlochung außen)



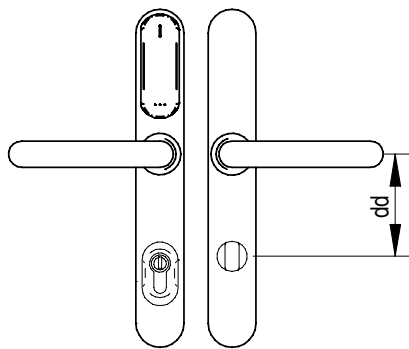
EM456 (beidseitig Drücker, elektronische „Bitte nicht stören“-Funktion innen)



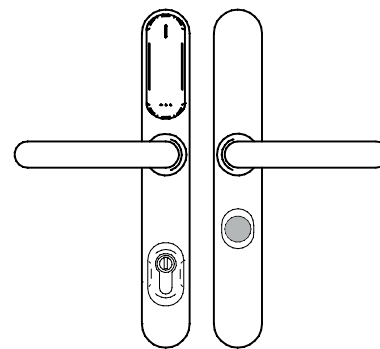
EM457 (beidseitig Drücker, Zylinderlochung außen, elektronische „Bitte nicht stören“-Funktion innen)



EM4P0 (beidseitig Drücker, mechanische Notöffnung über Halbzylinder außen mit elektronischer Protokollierung, mechanischer Zylinder nicht enthalten)



EM4P1 (beidseitig Drücker, mechanische Notöffnung über Halbzylinder außen mit elektronischer Protokollierung, Drehknopf innen, mechanischer Zylinder nicht enthalten)



EM4P6 (beidseitig Drücker, mechanische Notöffnung über Halbzylinder außen mit elektronischer Protokollierung, elektronische „Bitte nicht stören“-Funktion innen, mechanischer Zylinder nicht enthalten)